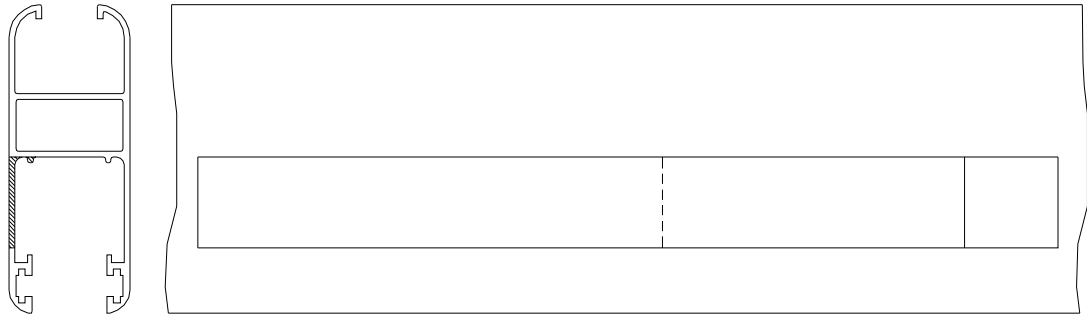


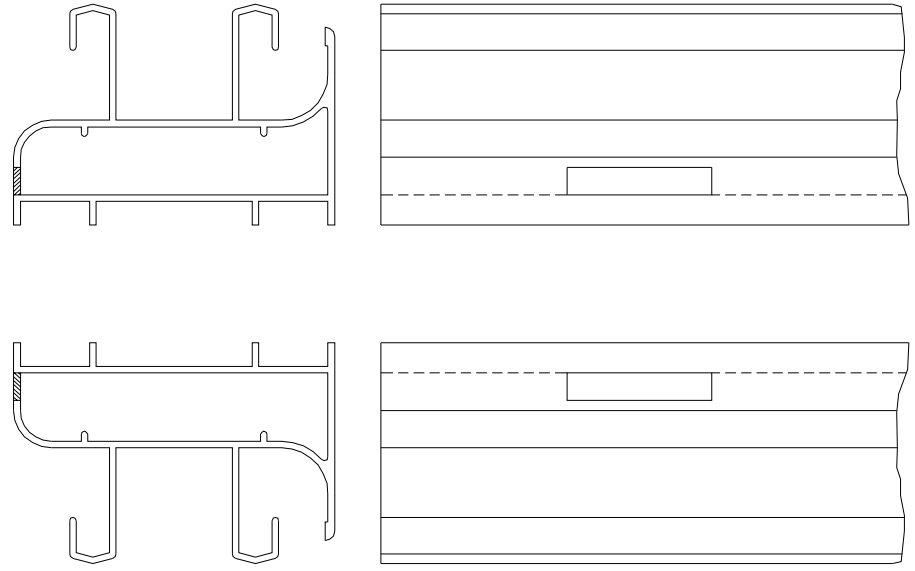
OPERACION B

- * PERFIL 62001
- * PERFIL 62004
- * PERFIL 62009



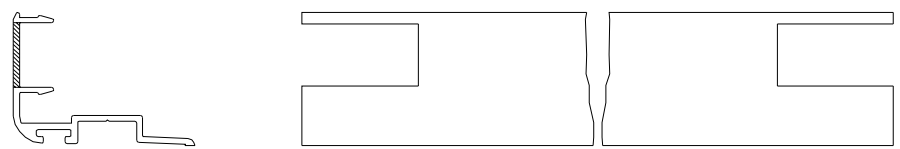
OPERACION D

- * PERFIL 62000
- * PERFIL 62005
- * PERFIL 62006



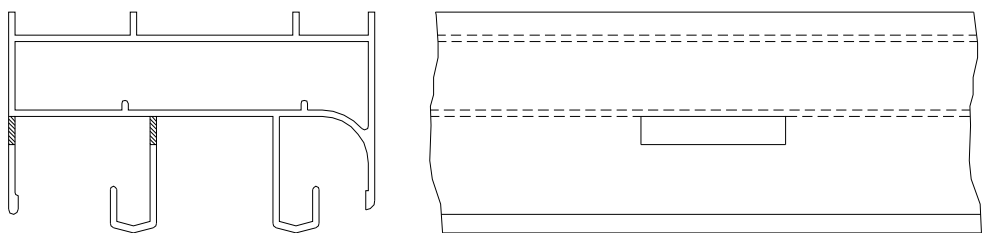
OPERACION E

- * PERFIL 62002



OPERACION A

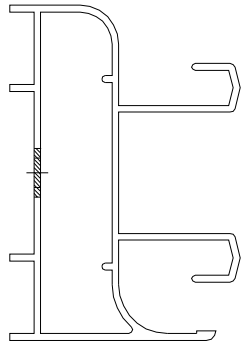
- * PERFIL 62000
- * PERFIL 62005
- * PERFIL 62006



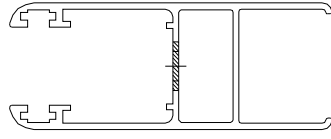
Marca 	Denominacion		Referencia	Cont.	Material	Dimensiones
	FECHA	FECHA				
	PEDIDO	DIBUJADO	C-EUROVENT PREMIUM	MATRIZ C-EUROVENT PREMIUM		
	CANTIDAD	COMPROBADO	ESCALA	MATERIAL	REFERENCIA	
LANZAMIENTO		OPERACIONES		C-EUROVENT PREMIUM		

OPERACION C

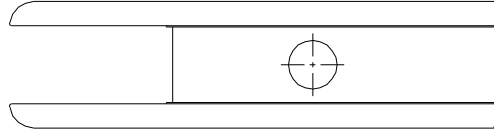
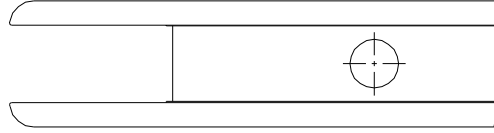
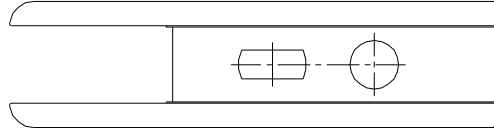
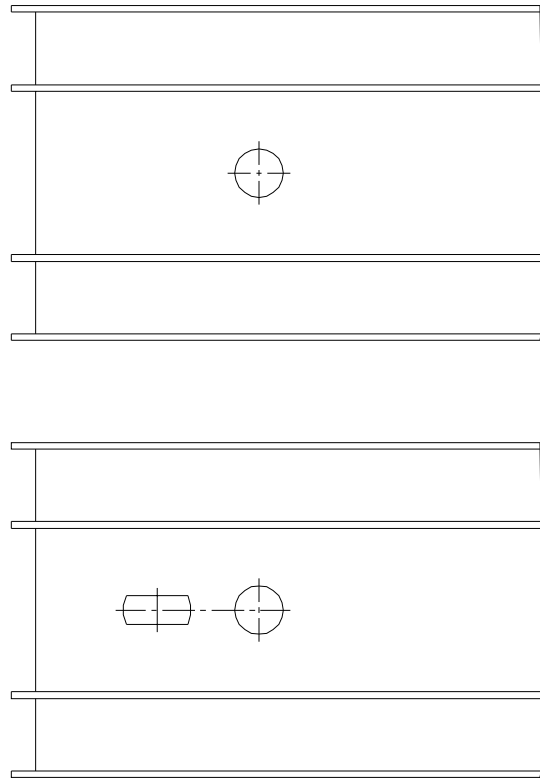
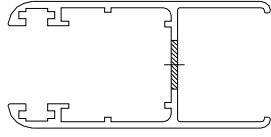
(Con guía A)
 * PERFIL 62000
 * PERFIL 62005
 * PERFIL 62006
 * PERFIL 62020



* PERFIL 62001
 * PERFIL 62004
 * PERFIL 62009



* PERFIL 62007
 * PERFIL 62008



POSICION 1

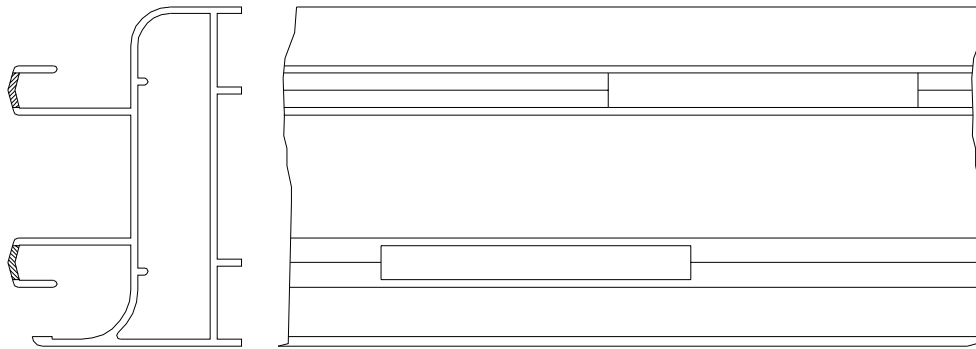
POSICION 2

POSICION 3

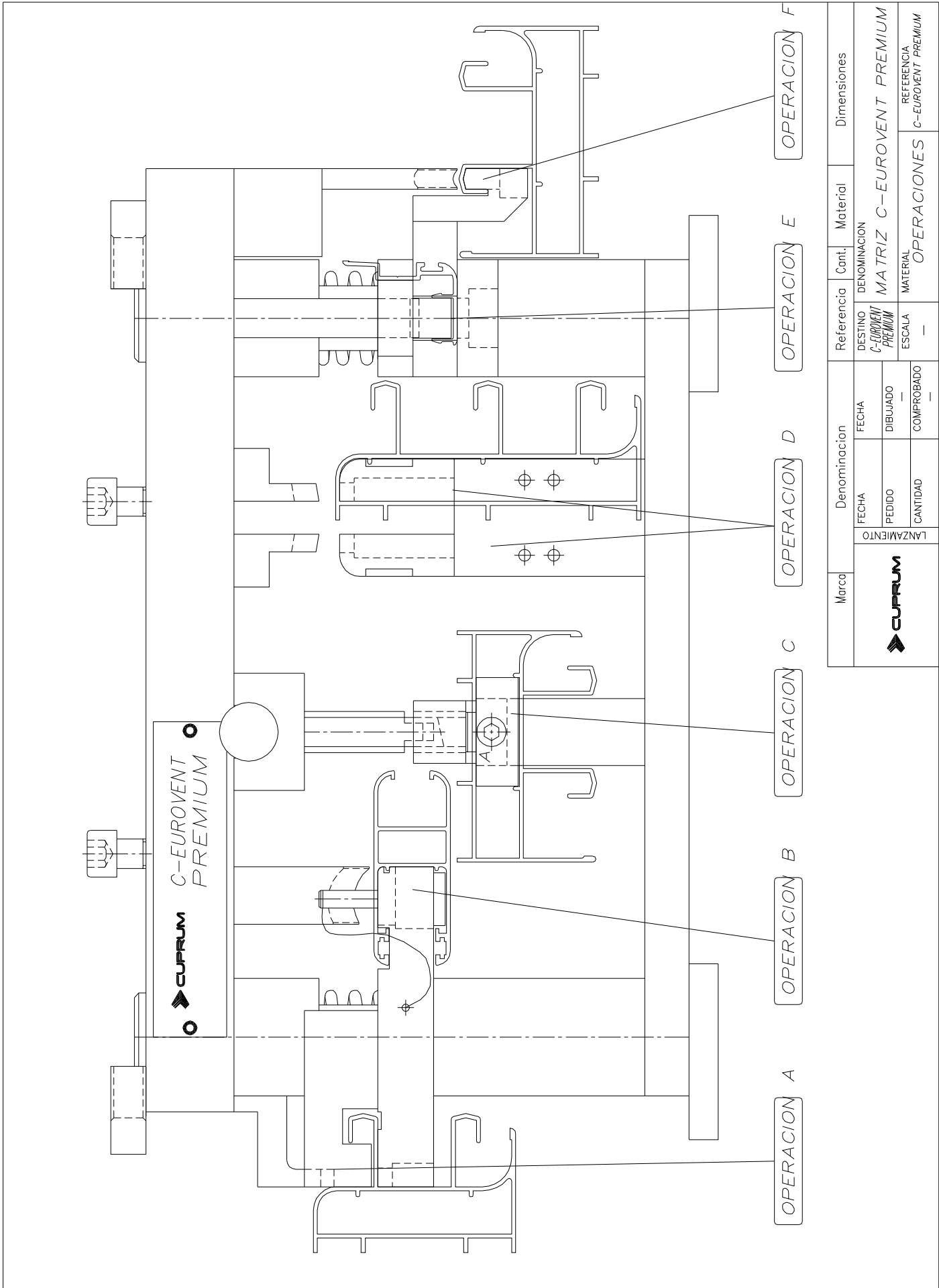
	Denominacion		Referencia	Cant.	Material	Dimensiones
	FECHA	FECHA	DESTINO	DENOMINACION		
	PEDIDO	DIBUJADO	C-EUROVENT PREMIUM	MATRIZ	C-EUROVENT PREMIUM	
LANZAMIENTO	CANTIDAD	COMPROBADO	ESCALA	MATERIAL	OPERACIONES	REFERENCIA
						C-EUROVENT PREMIUM

OPERACION F

- * PERFIL 62000
- * PERFIL 62005
- * PERFIL 62006



Marca 	Denominacion			Referencia	Cont.	Material	Dimensiones
	FECHA	FECHA	DESTINO				
	PEDIDO	DIBUJADO	C-EUROVENT PREMIUM	DENOMINACION	MATRIZ	C-EUROVENT PREMIUM	REFERENCIA
CANTIDAD	COMPROBADO	ESCALA	MATERIAL	OPERACIONES	C-EUROVENT PREMIUM	REFERENCIA	
LANZAMIENTO	—	—	—	—	—	—	—



CUPRUM 	Denominación		Referencia	Cont.	Material	Dimensiones
	FECHA	FECHA	DESTINO	DENOMINACION		
	PEDIDO	DIBUJADO	C-EUROVENT PREMIUM	MA TRIZ C-EUROVENT PREMIUM		
	CANTIDAD	COMPROBADO	ESCALA	MATERIAL	OPERACIONES	REFERENCIA
						C-EUROVENT PREMIUM