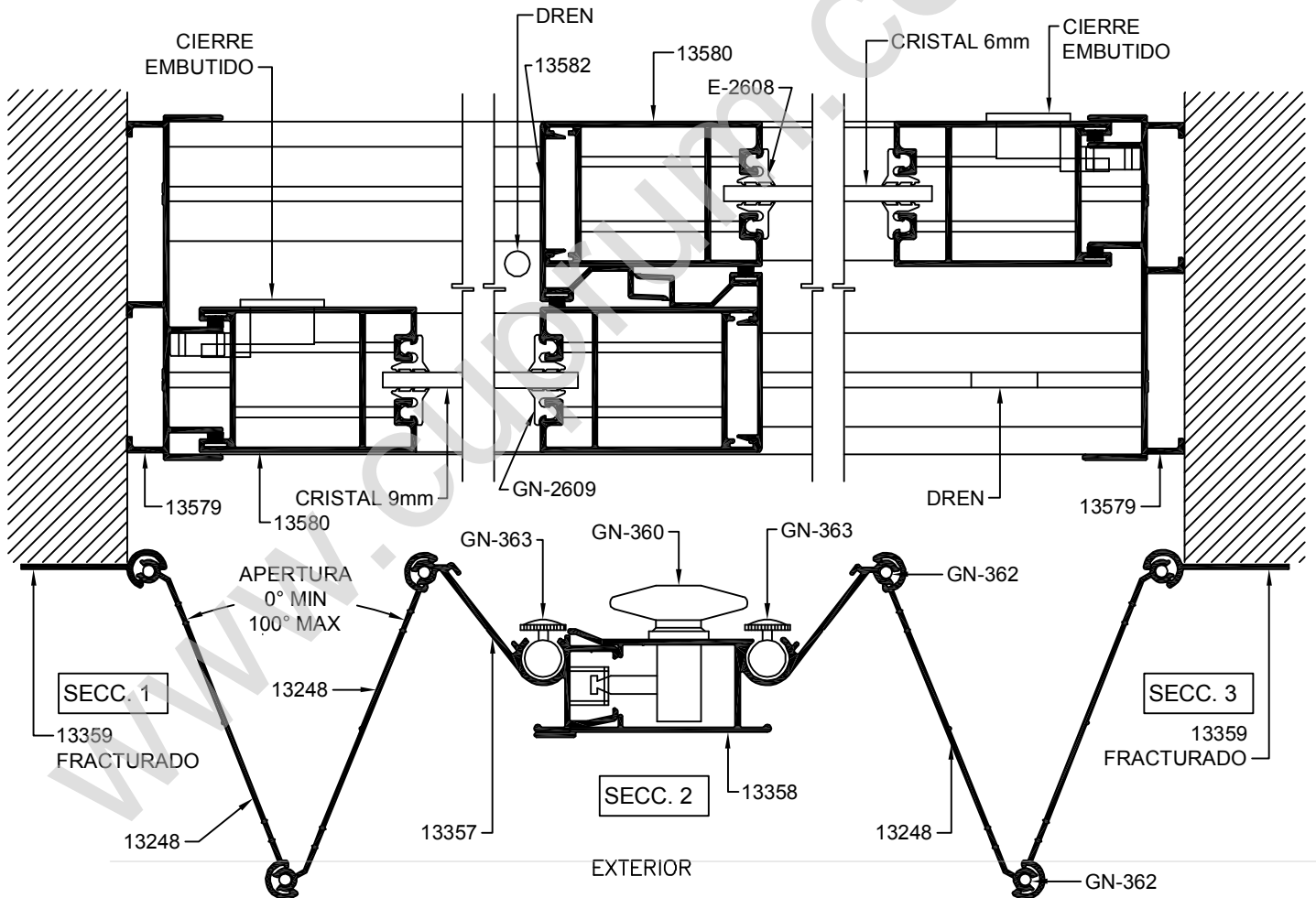
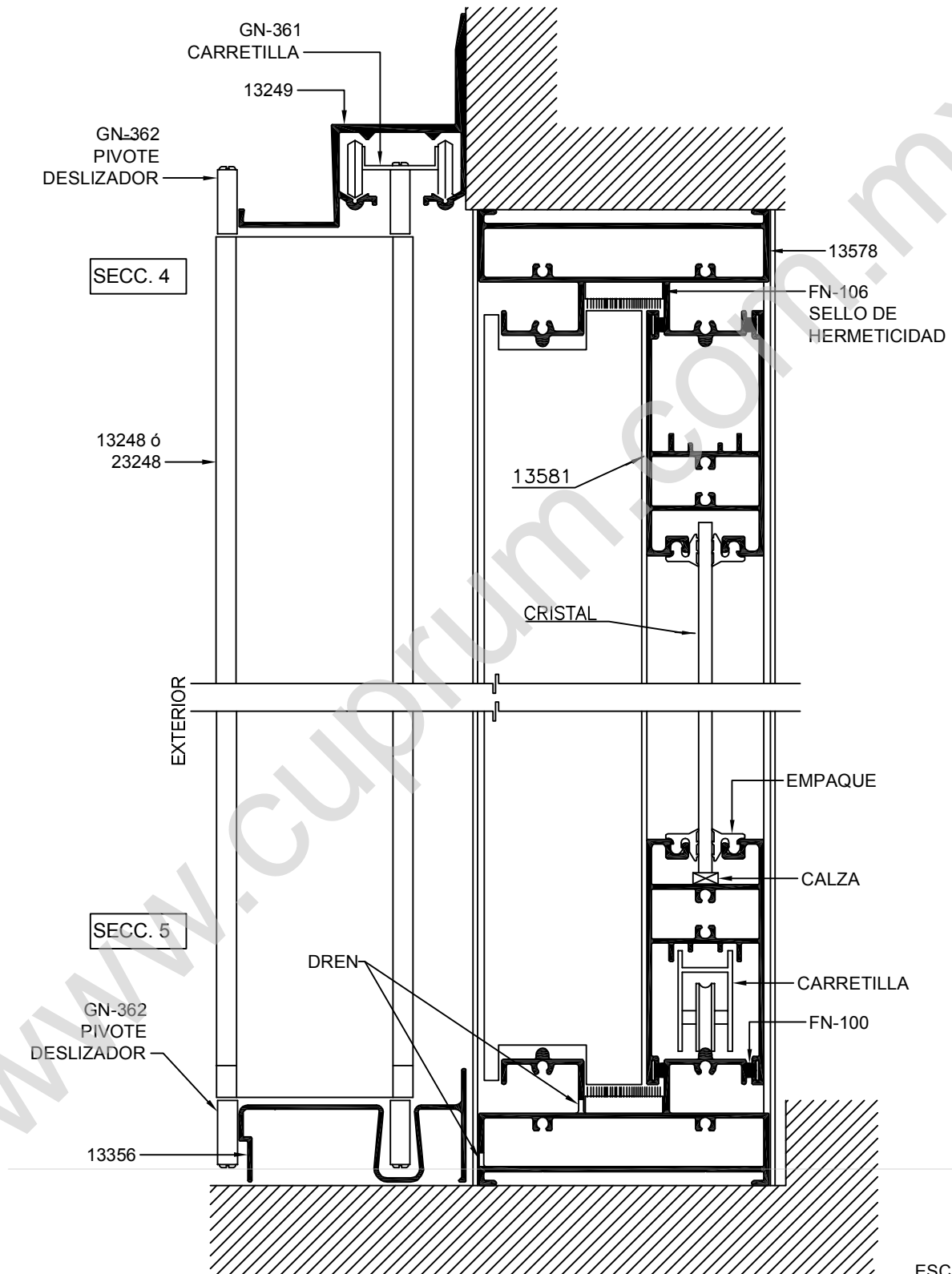
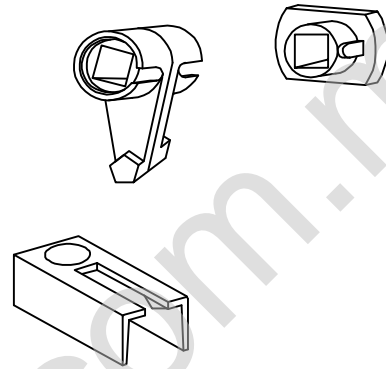
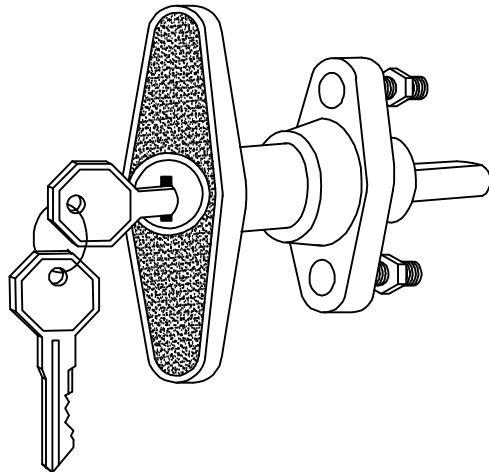


ELEVACION TIPO  
SIN ESCALA



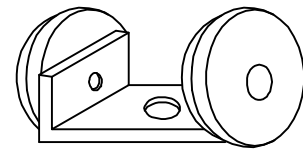
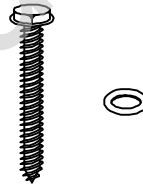
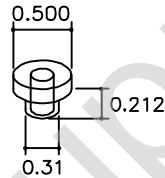
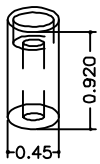
ESCALA 1:2





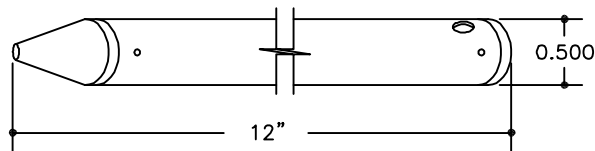
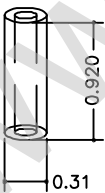
**GN-360**

CERRADURA ( C/LLAVE )



**GN-361**

CARRETILLA (CON GUIA, ARANDELA Y TORNILLO)



**GN-362**

GUIA DE NYLON  
(3 GUIAS Y 3 TORNILLOS)

**GN-363**

PASADOR 12"  
(2 BARRAS Y 2 PERILLAS)

ESCALA 1:2

## ALUMINIO

| CLAVE | PZAS<br>POR<br>ATADO | LARGO<br>STD. |
|-------|----------------------|---------------|
| 13248 | 10                   | 6.10          |
| 13249 | 2                    | 6.10          |
| 13356 | 6                    | 6.10          |
| 13357 | 7                    | 6.10          |
| 13358 | 4                    | 6.10          |
| 13359 | 12                   | 6.10          |
| 23248 | 10                   | 6.10          |

www.cuprum.com.mx